



Instrucciones de montaje del espejo

IMPORTANTE – Lea atentamente las instrucciones de seguridad antes de la instalación.

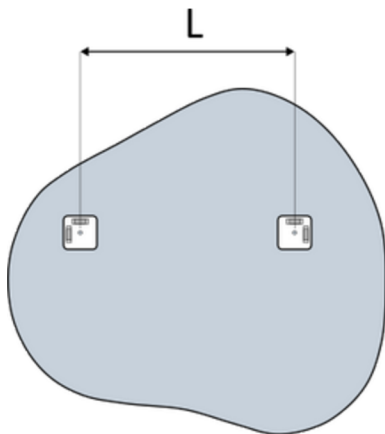


 2x	EN You will need	FR Tu auras besoin de	PL Będziesz potrzebować
	DE Du wirst brauchen	ES Necesitará	IT Avrai bisogno
			
			
	2x	1x	1x

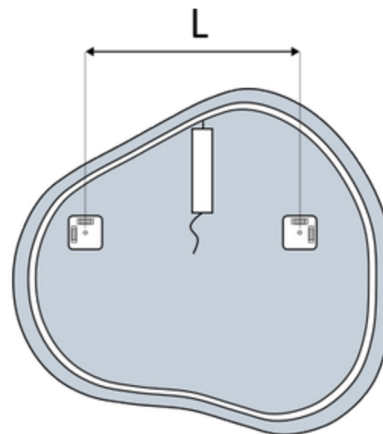
1

Mida el ancho de los soportes de montaje.

Tenga en cuenta que la construcción del espejo puede variar según el modelo seleccionado.



SIMPLE

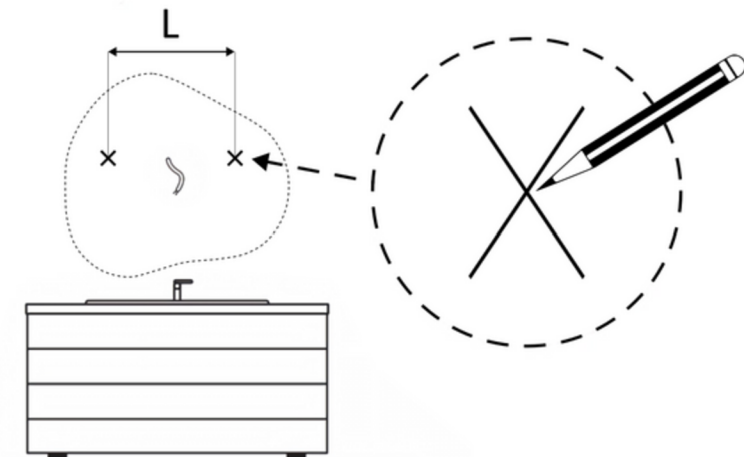


CONDUJO

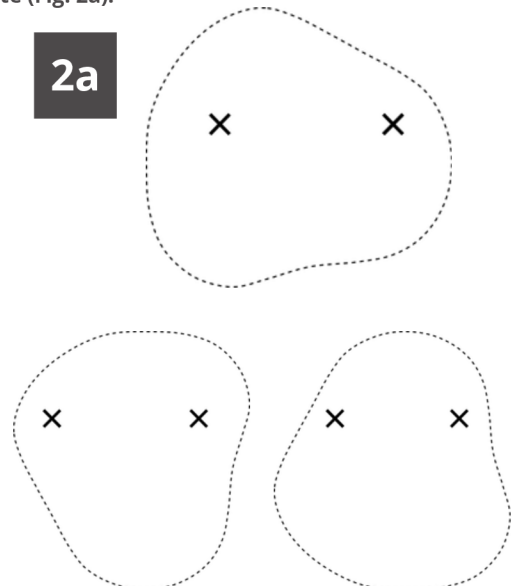
2

Aplice la dimensión previamente medida a la pared.

Algunos espejos se pueden colgar tanto horizontal como verticalmente (Fig. 2a).



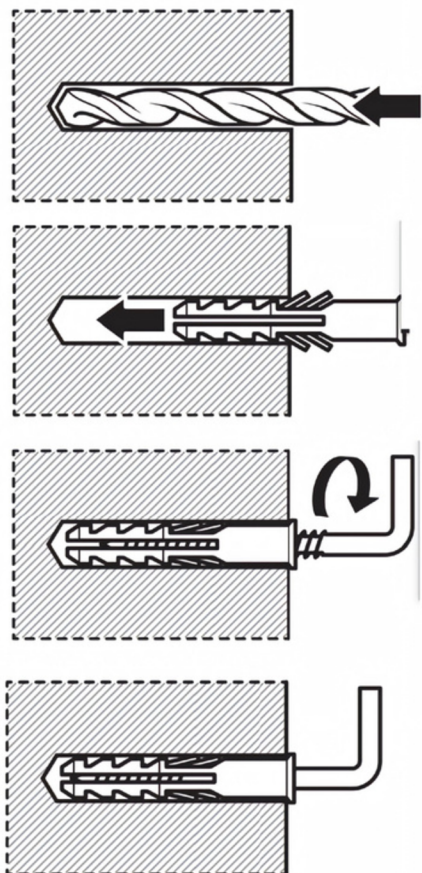
2a



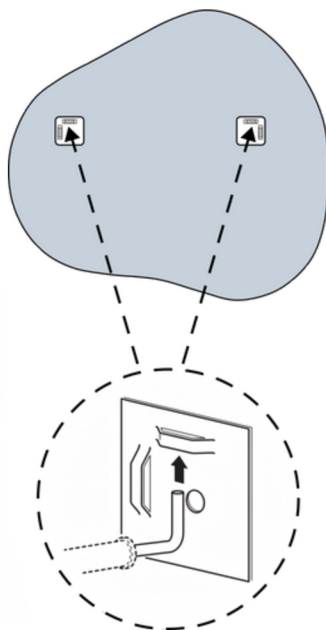
3

Coloque los pasadores de montaje en la ubicación previamente marcada.

Tenga en cuenta que la profundidad a la que se deben atornillar los tapones variará según el modelo seleccionado.

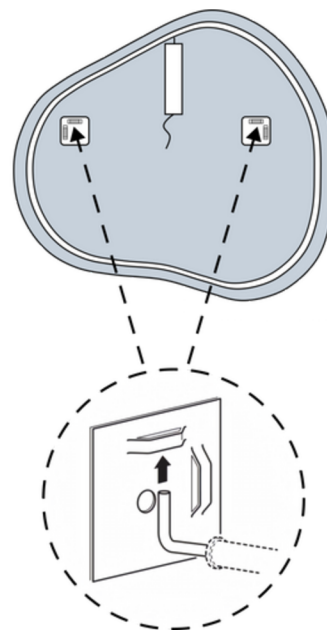


3a



SIMPLE

3b

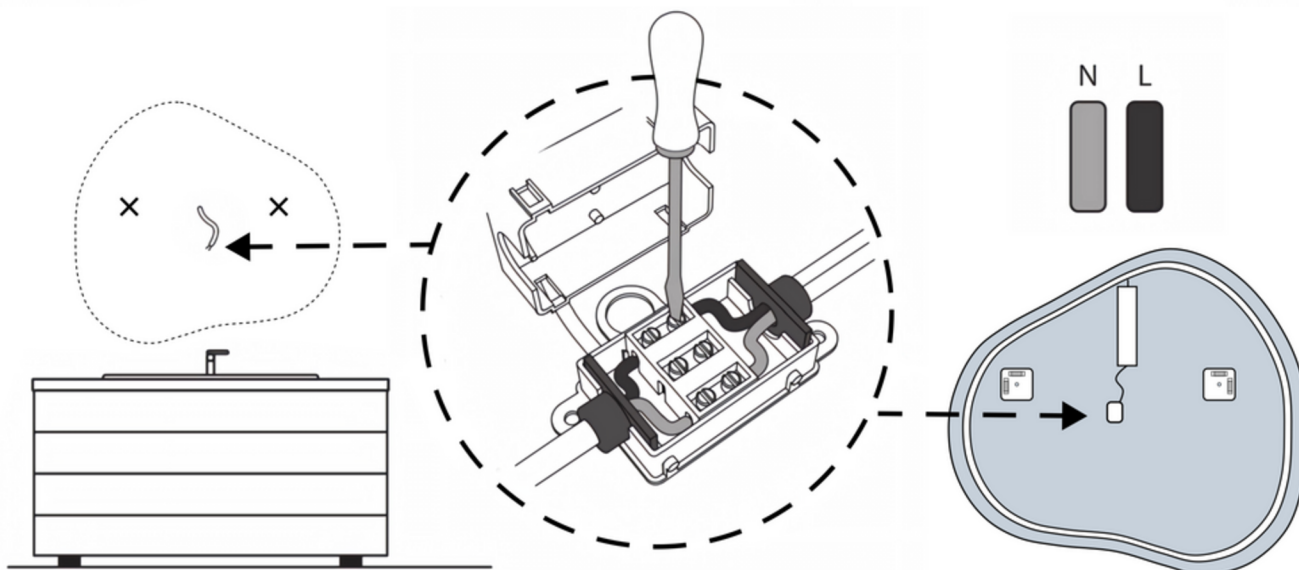


CONDUJO

4

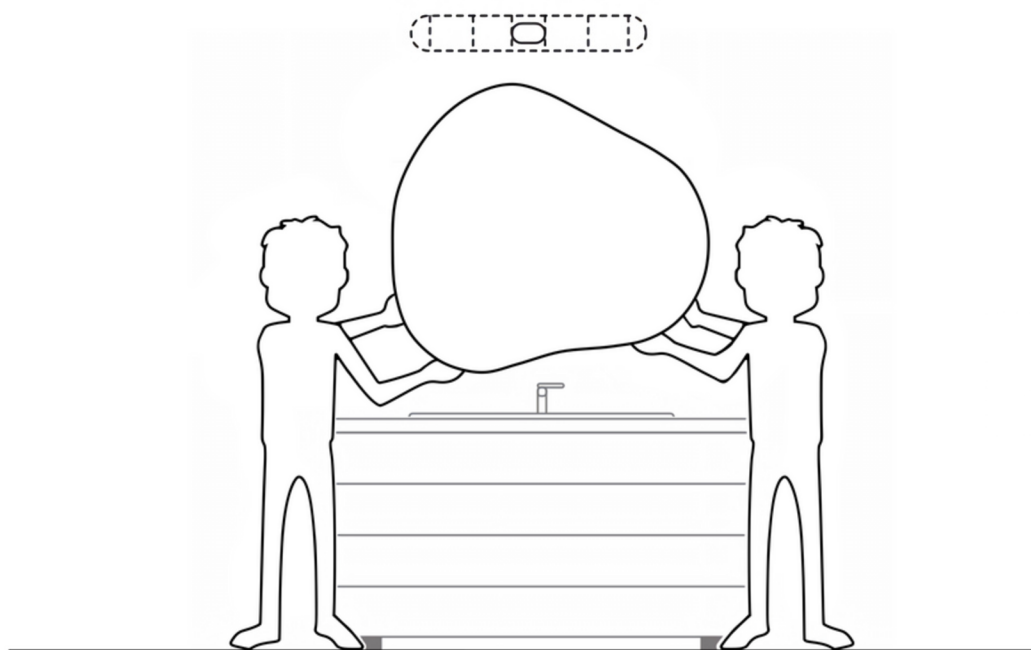
Conecte los cables mediante un conector eléctrico.

Antes de conectar los cables al bloque de terminales, retire aproximadamente 5 mm del aislamiento de los cables. El bloque de terminales tiene dos o tres orificios para cables. Seguramente habrá espacio para: cable de fase = L (marrón, rojo o negro), cable neutro = N (azul). A veces también hay un orificio para el cable de tierra = PE (verde/amarillo). Después de insertar los cables en el bloque de terminales, apriete los tornillos con un destornillador.



5

Cuelgue el espejo en los soportes previamente preparados.
Tenga en cuenta que, dependiendo del modelo que elija, es posible que necesite la ayuda de una persona adicional para colgar el espejo.



6

Una vez que el espejo esté montado de forma segura, actívalo utilizando la solución elegida y disfrute usando nuestro producto.

