



Instrucciones de montaje del espejo

IMPORTANTE - Lea atentamente las instrucciones de seguridad antes de la instalación.



2x

EN You will need **FR** Tu auras besoin de **PL** Będziesz potrzebować
DE Du wirst brauchen **ES** Necesitará **IT** Avrai bisogno



EN The package contains **FR** Le paquet contient
PL Opakowanie Zawiera **DE** Das Paket enthält
ES El paquete contiene **IT** Il pacchetto contiene



2x

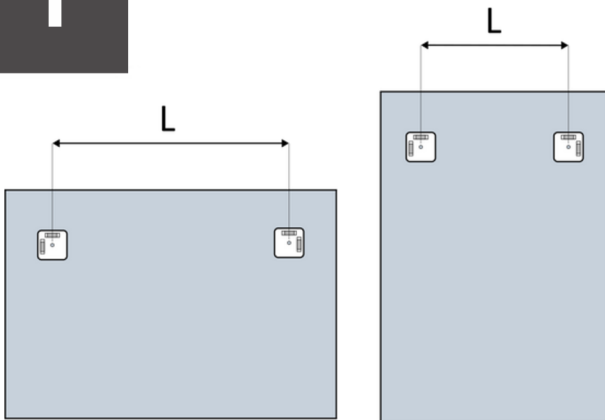
1x

1x

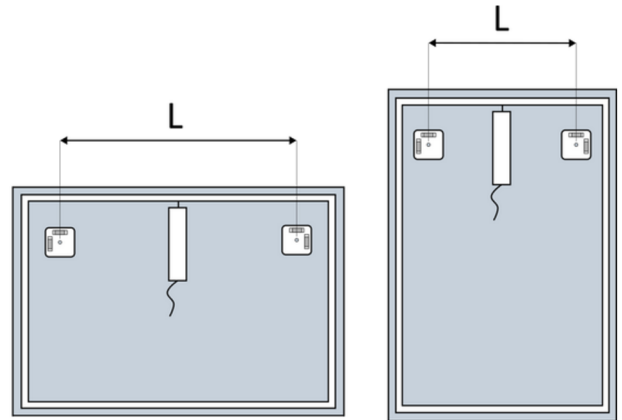
1

Mida el ancho de los soportes de montaje.

Tenga en cuenta que la construcción del espejo puede variar según el modelo seleccionado.



SIMPLE

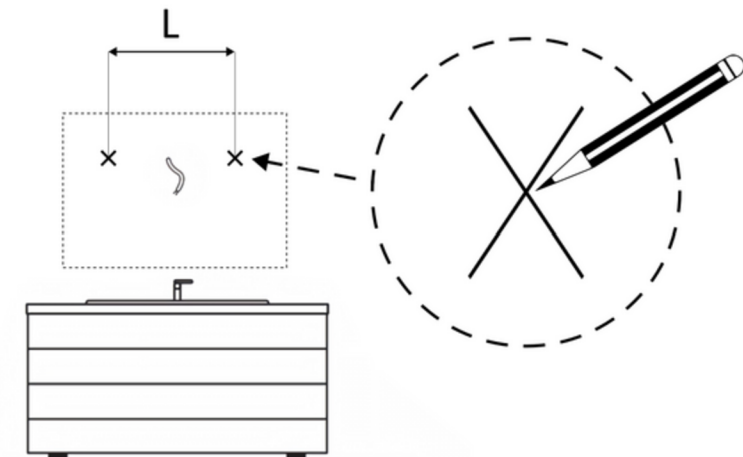


CONDUJO

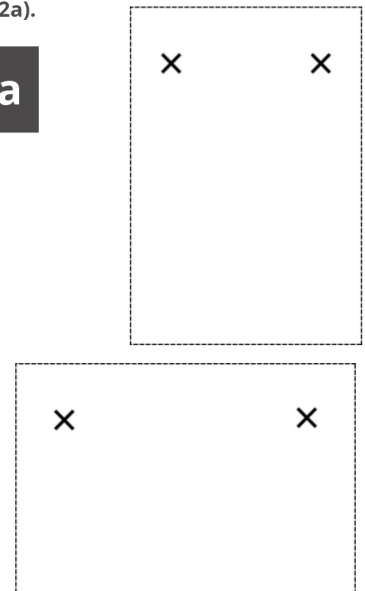
2

Aplice la dimensión previamente medida a la pared.

Algunos espejos se pueden colgar tanto horizontal como verticalmente (Fig. 2a).



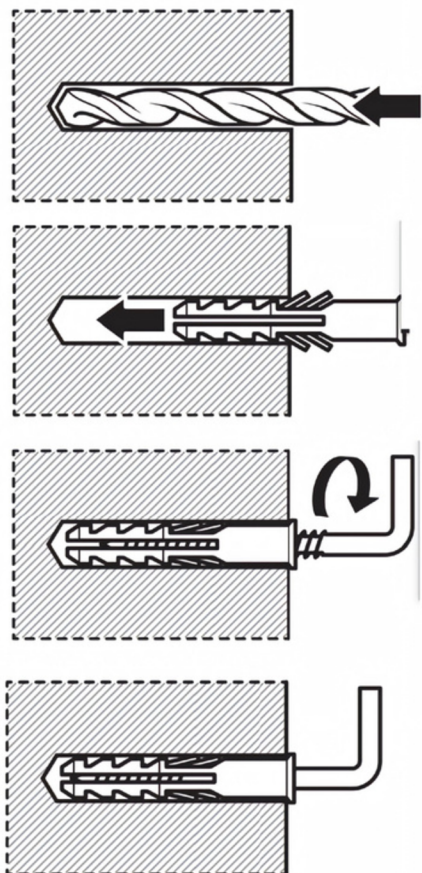
2a



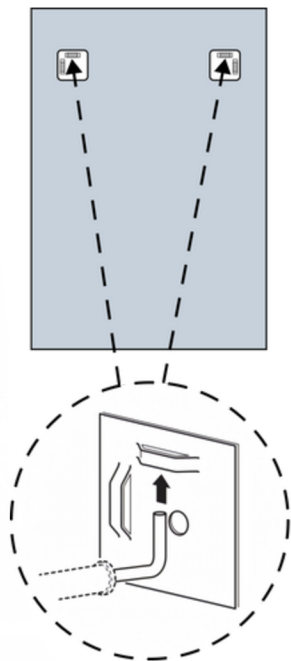
3

Coloque los pasadores de montaje en la ubicación previamente marcada.

Tenga en cuenta que la profundidad a la que se deben atornillar los tapones variará según el modelo seleccionado.

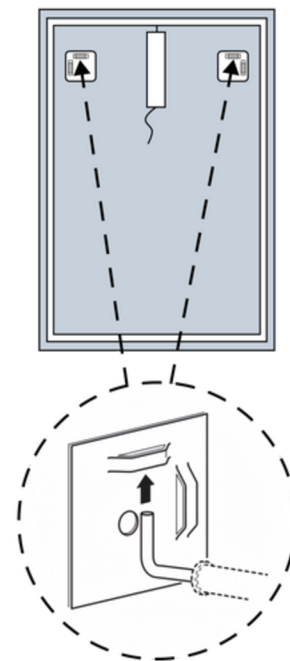


3a



SIMPLE

3b

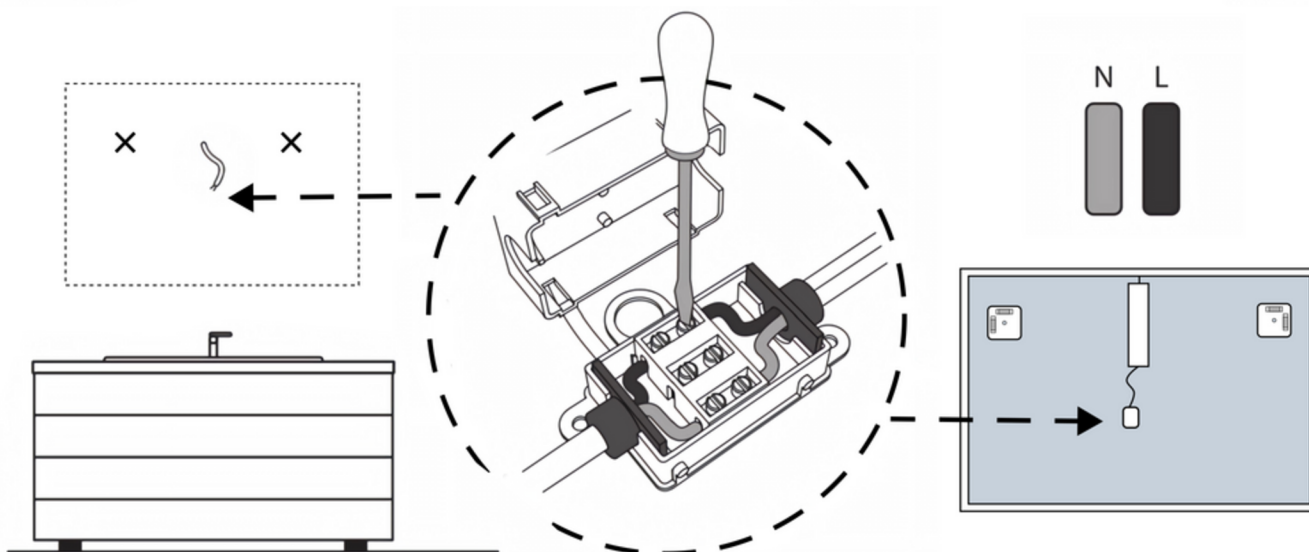


CONDUJO

4

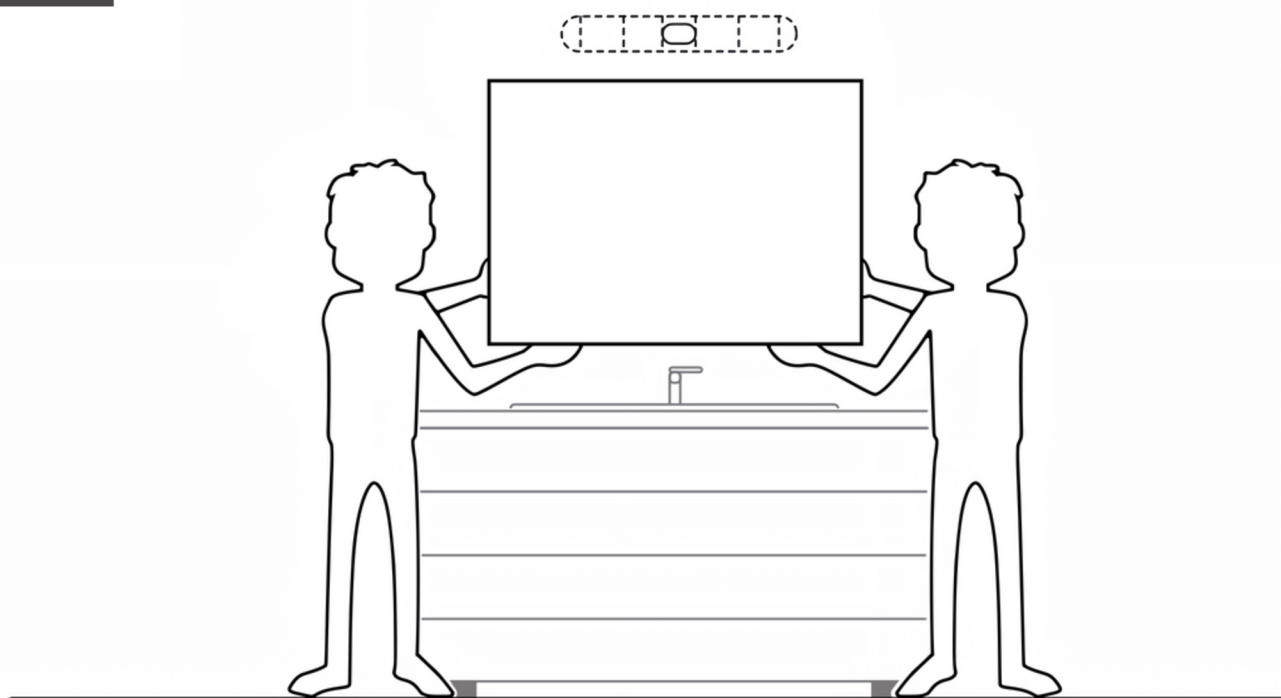
Conecte los cables mediante un conector eléctrico.

Antes de conectar los cables al bloque de terminales, retire aproximadamente 5 mm del aislamiento de los cables. El bloque de terminales tiene dos o tres orificios para cables. Seguramente habrá espacio para: cable de fase = L (marrón, rojo o negro), cable neutro = N (azul). A veces también hay un orificio para el cable de tierra = PE (verde/amarillo). Después de insertar los cables en el bloque de terminales, apriete los tornillos con un destornillador.



5

Cuelgue el espejo en los soportes previamente preparados.
Tenga en cuenta que, dependiendo del modelo que elija, es posible que necesite la ayuda de una persona adicional para colgar el espejo.



6

Una vez que el espejo esté montado de forma segura, actívalo utilizando la solución elegida y disfrute usando nuestro producto.

